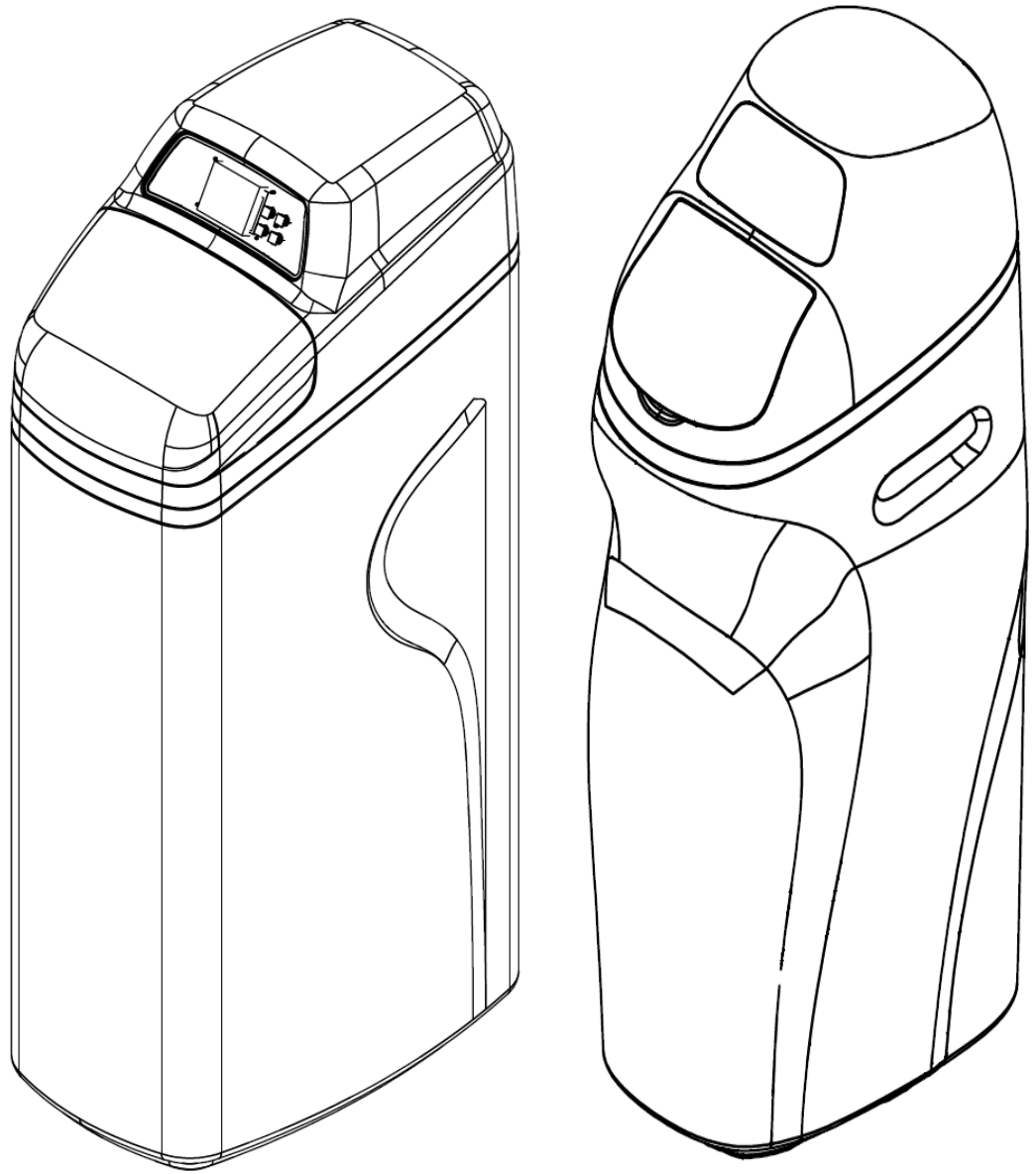


# Használati útmutató

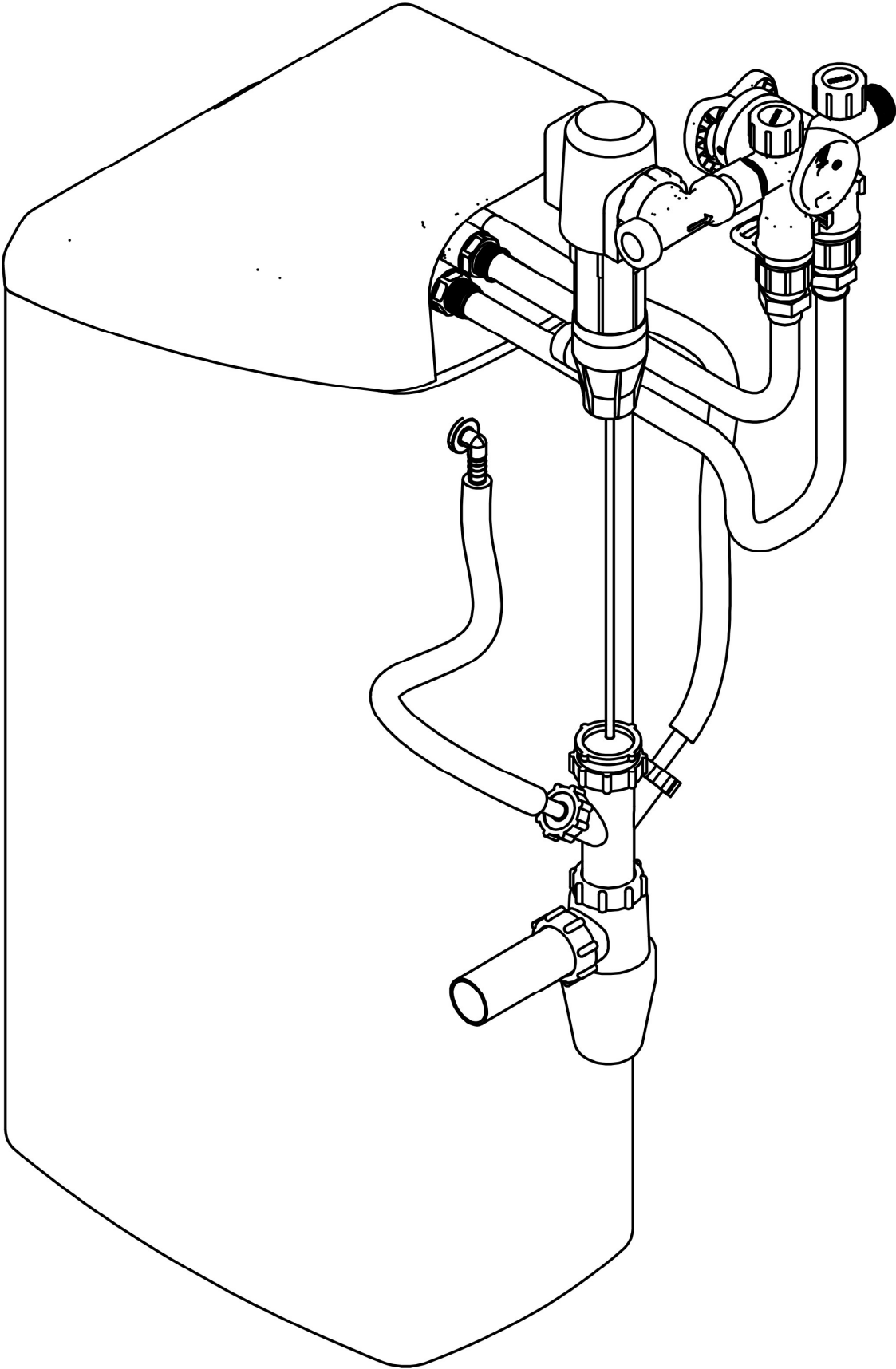


## RainWater és SmartWaterSoftener

### Háztartási, kabinetes vízlágyító

A berendezések ivóvízbiztonsági (NNK) tanúsítványának száma:  
33722-9/2021/KTEF

1. Beüzemelés és használat előtt mindenképp olvassa el a mellékelt használati útmutatót.
2. Ügyeljen az O-gyűrűk becsípődésének elkerülésére, használjon élelmiszeripari szilikonzsírt a tömítések nedvesítésére.
3. A berendezés nem alkalmas mikrobiológiailag nem biztonságos illetve ismeretlen eredetű és minőségű víz kezelésére. Ilyen esetekben fertőtlenítés szükséges a berendezés előtt vagy után.



# TARTALOMJEGYZÉK

<b>OLVASSA EL ELSŐKÉNT</b>	<b>4</b>
<b>A VÍZKEZELÉS ALAPJAI</b>	<b>5</b>
<b>A VÍZLÁGYÍTÓ RÉSZLETES LEÍRÁSA, SPECIFIKÁCIÓK</b>	<b>6</b>
<b>A VÍZLÁGYÍTÓ BERENDEZÉS MÉRETEI</b>	<b>7</b>
<b>A BERENDEZÉS KICSOMAGOLÁSA, TARTOZÉKOK, JAVASOLT KIEGÉSZÍTŐK</b>	<b>8</b>
<b>TELEPÍTÉS ELŐTTI ELŐKÉSZÜLETEK, TELEPÍTÉS</b>	<b>9</b>
<b>MONTÁZSBLOKK MŰKÖDÉSE</b>	<b>11</b>
<b>PROGRAMOZÁSI SEGÉDLET</b>	<b>12</b>
<b>HASZNÁLATBA VÉTEL</b>	<b>12</b>
<b>KARBANTARTÁSI UTASÍTÁS, SZERVIZELÉS</b>	<b>13</b>
<b>MINŐSÉGI BIZONYÍTVÁNY, GARANCIÁLIS FELTÉTELEK</b>	<b>15</b>

# MINDENKÉPP OLVASSA EL EZT A RÉSZT A BERENDEZÉS BEÜZEMELÉSÉNEK MEGKEZDÉSE ELŐTT

- ▶ Beszerelés, üzembe helyezés, használatba vétel előtt figyelmesen olvassa el a használati útmutatót.
- ▶ Használjon megfelelő kenőzsírt (szilikonzsír) az O-gyűrűk nedvesítéséhez, beszereléséhez. Ne használjon sérült, becsípődött O-gyűrűt.
- ▶ A vízlágyító védtelen a magas vas-, mangán-, kén tartalommal valamint lebegő szilárd anyagokkal szemben, így használata kizárólag ivóvíz minőségű vízre engedélyezett. A megfelelő előkezelés hiányából bekövetkező tömítések, tárcsák meghibásodása, kívül esik a garancia lefedettsége alól.
- ▶ **A vízlágyító berendezés elé mindenképp szükséges egy 50µm előszűrő beépítése, amely a garancia érvényességének feltétele.**
- ▶ A vízlágyítót 2 és 5 bar közötti bejövő víznyomásról működtesse. Az ezt meghaladó vagy erősen ingadozó nyomás esetén nyomásszabályzó szelep beépítése szükséges. Ideális üzemi körülmény: 2,5 - 3,5 bar. Az ettől jelentősen eltérő nyomás esetén a regenerálási fázisok beállításainak korrekciójára, injektor cseréjére lehet szükség.
- ▶ Ajánlott évente átvizsgáltatni, szervizeltetni a berendezést. A tömítések, záróelemek tisztításának/cseréjének gyakorisága függ a kezelt víz minőségétől, keménységétől.
- ▶ A vízlágyító berendezést 5°C és 40°C közötti hőmérséklet tartomány mellett tárolja, üzemeltesse. A berendezésen átfolyó víz hőmérséklete nem haladhatja meg a 30°C értéket.
- ▶ Az elfertőződés elkerülése érdekében a vízlágyítót biológiailag előkezelt vízről működtesse.
- ▶ Ne használja melegvíz lágyítására.
- ▶ Ezen dokumentum a kiadásakor aktuális információkat tartalmazza. A folyamatos fejlesztések miatt változások lehetnek, amelyeket ezen dokumentum nem tartalmaz.
- ▶ Ne telepítse a vízlágyítót időjárásnak, esőnek, direkt napsütésnek kitett helyre vagy a fent említett környezeti hőmérsékletet meghaladó környezetbe.
- ▶ Az Euro-Clear Kft garantálja, hogy az Ön új vízlágyítója minőségi alapanyagokból, szakértelemmel került megépítésre. Megfelelő telepítés, karbantartás mellett biztosítja Önnek a hosszútávú, problémamentes használatot.
- ▶ Ha a berendezés áttelepítésre került, vagy 15%-ot meghaladóan megváltoztak a bejövő víz paramétereit (vízkeménység, nyomás...) akkor újbóli üzembe helyezésre van szükség.
- ▶ Az Euro-Clear Kft fenntartja magának a jogot, hogy előzetes bejelentés nélkül változtasson a berendezés műszaki tartalmán.

## FIGYELEM

MINDENKÉPP TANULMÁNYOZZA ÁT ÉS TARTSA BE A HELYI ELŐÍRÁSOKAT, TÖRVÉNYEKET, SZABÁLYOZÁSOKAT!

## ⚠ VIGYÁZAT

NYOMÁS ALATTI SZÉTSZERELÉS  
A HELYISÉG ELÁZÁSÁHOZ,  
KÁROSODÁSÁHOZ VEZETHET!

# A VÍZKEZELÉS ALAPJAI

## MI AZ A KEMÉNY VÍZ ÉS HOGYAN LÁGYÍTHATÓ?

A friss víz mindenütt eredetileg a lehulló csapadékból (hó, eső, jégeső) származik. A föld felszínére hullot csapadék a napsütés hatására elpárolog és felszállva felhővé áll össze, majd szinte teljesen tiszta és lágy víz ismét aláhull csapadék formájában, amikor is a légkörön átszűrődve összegyűjti a port, szmogot. A kőzeteken, talajon keresztüli átszivárgás következményeként változni fog a víz keménysége, pH-ja és a színét, szagát, ízét is befolyásoló kémiai anyagokat fog beoldani.

A víz keménysége elsősorban az esővíz által kioldott mészkőből származik. Ezen elv alapján régebben, ha az embereknek lágy vízre volt szükségük, akkor a tetőkről lefolyó vizet hordókban összegyűjtötték majd csatornarendszereken vezették el, mielőtt a földből beoldotta volna a keménységet okozó ásványi anyagokat.

Néhány régióban erősen korrózív víz, amit a vízlágyító nem tud megoldani. Amennyiben ilyen vízzel történik a vízlágyító használata, úgy azért és az utána a vízhálózatba kötött berendezésekért a gyártó / forgalmazó nem vállal felelősséget. Ebben az esetben a vízlágyító berendezés garanciája érvényét veszíti.

A víz vastartalma az egyik leggyakoribb probléma. A vas az alábbi négy kémiai/fizikai formában lehet jelen a vízben:

**1. OLDOTT FORMÁBAN**—A "vasas" vízben oldott nagyobb mennyiségű vastartalom könnyen kimutatható egy tiszta üvegbe töltve majd oxidáció céljából szabad levegőre téve, ekkor ugyanis az áttetszősége elkezd fátyolossá válni majd a vastartalom és az oxidáció hatására el is színeződik. Ezen vastartalom a keménységet okozó elemekhez (kalcium, magnézium) hasonló módon, de más töltettel távolítható el.

**2. SZILÁRD VASRÉSZECSKÉK**—Ez a fajta vas nem oldott állapotban van jelen. Eltávolításához megfelelő mechanikai előszűrés szükséges. A vízlágyító gyantája, mint szűrőmédiá, képes a nagyobb szemcsék megkötésére de ezek a regenerálás során nem távolíthatóak el, így végül a gyanta feltelítődik vassal ami a vízlágyítóberendezés kapacitásának jelentős csökkenéséhez vezethet.

**Vízlágyítója ioncseréléssel működik, amely során a töltet telítődik kalcium, és magnézium sókkal. Ezeket só-alapú regenerálással távolítja el, nátriummal újratöltve a gyantát, felkészíti a vízkőképző anyagok megkötésére. A vízlágyítójának rendszeres, sóval történő feltöltéséről mindig gondoskodjon. Kizárólag tablált sót használjon. Háztartási, aprószemcsés só nem használható, hiszen üzemzavart okozhat.**

**3. SZERVES, KÖTÖTT VAS**—Ez a fajta vas a víz szerves összetevőihöz kapcsolódik. Az ioncserélési folyamat önmagában nem képes felfoldani ezeket a kötéseket, így a vízlágyító nem képes eltávolítani ezt a fajta vasat.

**4. BAKTERIÁLIS KÖTÉSŰ VAS**—Ez a fajta vas zárt állapotban van a baktérium telepben. A szerves, kötött vashoz hasonlóan ezen megjelenési formája sem távolítható el a vízlágyítóval.

Fontos megjegyezni, hogy a vízlágyító a keménységgel együtt csökkenteni fogja az oldott vas mennyiségét, de sokkal gyakoribb regenerálás mellett tud működni, mint csak keménység jelenlétében. Többféle korrekciós tényező létezik a köztudatban, az oldott vas jelentéte melletti üzemeltetésre, de ilyenkor ökol szabályként az 50-70%-nál nagyobb vízlágyító kapacitással nem számolhatunk. Ebben az üzemmódban minimalizálható a töltet eltömődése.

A víz ioncseréléssel, a törvényileg szabályzott, ivóvízre jellemző minimális keménységre (5Nk) történő lágyítás esetén is tartalmaz vízkőképző anyagokat (50mg/l CaO-nak megfelelő mennyiségben). A vízkőképződés habár a töredékére csökken, a tisztított felületek teljesen foltmentes száradása így sem garantálható. Mosogatógép, kazán, bojler, vasaló, párasító...stb. táplálása esetén vegye figyelembe a gép specifikációjában előírt vízminőséget. A berendezésekben, szerelvények felületén képződött lerakódásokat, azok gépkönyvében engedélyezett vegyszerrel, kezeléssel távolítsa el.

Az ioncserélés elvéből adódóan, a bevitt nátrium is okozhat látható lerakódást, foltosodást, de ezen lerakódás kevésbé tapadó jellegű, szárazon, könnyebben letörölhető. A nátrium-kiválás mértéke függeni fog a bemenő és lágyított víz közti keménység különbségétől.

Még ha az egészségügyi határértéket meg nem haladó, oldott vastartalommal is üzemelteti a berendezést de a vas már megjelent a tisztított víz oldalon, akkor a gyantaágy tisztítása szükséges. Ilyenkor félévente vagy gyakrabban végezze el a gyantaágy tisztítását a megfelelő vegyszerrel.



**FIGYELEM**

**NE HASZNÁLJA A VÍZLÁGYÍTÓ BERENDEZÉST ISMERETLEN EREDETŰ, KÉMIAI ÖSSZETÉTELŰ, NEM RENDEZETT MIKROBIOLÓGIÁJÚ NYERSVÍZZEL. ILYEN ESETEKBE MINDENKÉPP FERTŐTLENÍTÉS SZÜKSÉGES!**

# VÍZLÁGYÍTÓ BERENDEZÉS SPECIFIKÁCIÓI

## RAINWATER ÉS SMARTWATER -SZÉRIA

Cikkszám	Típus	Vezérlőfej típusa	Só és víz fogyasztás / regenerálás	Csatl. be-ki	Térfogatáram	Gyanta liter	Kapacitás	Telepítési méret Ma x Szé x Mé mm
RW12	RainWater 12	®ECOPRO	1,6 kg NaCl 90 liter H <sub>2</sub> O	3/4"	1.0—1.5 m <sup>3</sup> /h	12.5	30 m <sup>3</sup> x°nk	660 x 380 x 525
RW18	RainWater 18	®ECOPRO	2,2 kg NaCl 110 liter H <sub>2</sub> O	3/4"	1.5—1.8 m <sup>3</sup> /h	25	50 m <sup>3</sup> x°nk	1100 x 380 x 525
RW25	RainWater 25	®ECOPRO	3,0 kg NaCl 140 liter H <sub>2</sub> O	3/4"	1.5—1.8 m <sup>3</sup> /h	25	75 m <sup>3</sup> x°nk	1100 x 380 x 525
RW30	RainWater 30	®ECOPRO	3,6 kg NaCl 160 liter H <sub>2</sub> O	3/4"	1.8—2.0 m <sup>3</sup> /h	30	90 m <sup>3</sup> x°nk	1100 x 380 x 525
RW12HF	RainWater 12 HF	®ECOPRO	1,6 kg NaCl 90 liter H <sub>2</sub> O	1"	1.0—1.5 m <sup>3</sup> /h	12.5	30 m <sup>3</sup> x°nk	660 x 380 x 525
RW18HF	RainWater 18 HF	®ECOPRO	2,2 kg NaCl 110 liter H <sub>2</sub> O	1"	1.5—2.0 m <sup>3</sup> /h	18	50 m <sup>3</sup> x°nk	1100 x 380 x 525
RW25HF	RainWater 25 HF	®ECOPRO	3,0 kg NaCl 140 liter H <sub>2</sub> O	1"	2.0—2.5 m <sup>3</sup> /h	25	75 m <sup>3</sup> x°nk	1100 x 380 x 525
RW30HF	RainWater 30 HF	®ECOPRO	3,6 kg NaCl 160 liter H <sub>2</sub> O	1"	2.5—3.0 m <sup>3</sup> /h	30	90 m <sup>3</sup> x°nk	1100 x 380 x 525
RWP12HF	RainWater Plus 12 HF	®ECOPRO	1,6 kg NaCl 90 liter H <sub>2</sub> O	1"	1.0—1.5 m <sup>3</sup> /h	12.5	30 m <sup>3</sup> x°nk	660 x 380 x 525
RWP18HF	RainWater Plus 18 HF	®ECOPRO	2,2 kg NaCl 110 liter H <sub>2</sub> O	1"	1.5—2.0 m <sup>3</sup> /h	18	50 m <sup>3</sup> x°nk	1100 x 380 x 525
RWP25HF	RainWater Plus 25 HF	®ECOPRO	3,0 kg NaCl 140 liter H <sub>2</sub> O	1"	2.0—2.5 m <sup>3</sup> /h	25	75 m <sup>3</sup> x°nk	1100 x 380 x 525
RWP30HF	RainWater Plus 30 HF	®ECOPRO	3,6 kg NaCl 160 liter H <sub>2</sub> O	1"	2.5—3.0 m <sup>3</sup> /h	30	90 m <sup>3</sup> x°nk	1100 x 380 x 525

Cikkszám	Típus	Vezérlőfej típusa	Só és víz fogyasztás / regenerálás	Csatl. be-ki	Térfogatáram	Gyanta liter	Kapacitás	Telepítési méret Ma x Szé x Mé mm
SWS12	SmartWaterSoftener 12	®ECOPRO	1,6 kg NaCl 90 liter H <sub>2</sub> O	3/4"	1.0—1.5 m <sup>3</sup> /h	12.5	30 m <sup>3</sup> x°nk	790 x 390 x 480
SWS18	SmartWaterSoftener 18	®ECOPRO	2,2 kg NaCl 110 liter H <sub>2</sub> O	3/4"	1.5—2.0 m <sup>3</sup> /h	18	50 m <sup>3</sup> x°nk	10700 x 390 x 480
SWS25	SmartWaterSoftener 25	®ECOPRO	3,0 kg NaCl 140 liter H <sub>2</sub> O	3/4"	2.0—2.5 m <sup>3</sup> /h	25	75 m <sup>3</sup> x°nk	1070 x 390 x 490
SWS30	SmartWaterSoftener 30	®ECOPRO	3,6 kg NaCl 160 liter H <sub>2</sub> O	3/4"	2.5—3.0 m <sup>3</sup> /h	30	90 m <sup>3</sup> x°nk	1070 x 390 x 490
SWS12HF	SmartWaterSoftener 12 HF	®ECOPRO	1,6 kg NaCl 90 liter H <sub>2</sub> O	1"	1.0—1.5 m <sup>3</sup> /h	12.5	30 m <sup>3</sup> x°nk	790 x 390 x 480
SWS18HF	SmartWaterSoftener 18 HF	®ECOPRO	2,2 kg NaCl 110 liter H <sub>2</sub> O	1"	1.5—2.0 m <sup>3</sup> /h	18	50 m <sup>3</sup> x°nk	790 x 390 x 480
SWS25HF	SmartWaterSoftener 25 HF	®ECOPRO	3,0 kg NaCl 140 liter H <sub>2</sub> O	1"	2.0—2.5 m <sup>3</sup> /h	25	75 m <sup>3</sup> x°nk	1070 x 390 x 490
SWS30HF	SmartWaterSoftener 30 HF	®ECOPRO	3,6 kg NaCl 160 liter H <sub>2</sub> O	1"	2.5—3.0 m <sup>3</sup> /h	30	90 m <sup>3</sup> x°nk	1070 x 390 x 490
SWSP12HF	SmartWaterSoftener Plus 12 HF	®ECOPRO	1,6 kg NaCl 90 liter H <sub>2</sub> O	1"	1.0—1.5 m <sup>3</sup> /h	12.5	30 m <sup>3</sup> x°nk	790 x 390 x 480
SWSP18HF	SmartWaterSoftener Plus 18 HF	®ECOPRO	2,2 kg NaCl 110 liter H <sub>2</sub> O	1"	1.5—2.0 m <sup>3</sup> /h	18	50 m <sup>3</sup> x°nk	1070 x 390 x 480
SWSP25HF	SmartWaterSoftener Plus 25 HF	®ECOPRO	3,0 kg NaCl 140 liter H <sub>2</sub> O	1"	2.0—2.5 m <sup>3</sup> /h	25	75 m <sup>3</sup> x°nk	1070 x 390 x 490
SWSP30HF	SmartWaterSoftener Plus 30 HF	®ECOPRO	3,6 kg NaCl 160 liter H <sub>2</sub> O	1"	2.5—3.0 m <sup>3</sup> /h	30	90 m <sup>3</sup> x°nk	1070 x 390 x 490

Tulajdonság		Követelmény
Működési feltételek	Víznyomás	2-5Bar
	Víz hőfok	max. 30°C
Környezeti feltételek	Környezeti hőfok	5-40°C
	Relatív páratartalom	≤95% (25°C)
	Elektromos ellátás	AC100-240V/50-60 Hz
Bemeneti vízminőség	zavarosság	<2FTU
	vízkeménység	5-35Nk
	szabad klór	<0,1mg/l
	vastartalom	<0,2mg/l
	mangántartalom	<0,05mg/l
	kémiai-oxigénigény	<0,2mg/l

A berendezés kapacitása teljesítmény és a bejövő víz függvényében eltérő lehet.

A sóra, só adagolásra vonatkozó gyári beállítások megváltoztatása után szükség lehet az injektorok cseréjére is a kívánt kapacitás eléréséhez.

A vízben a vas értéke nem lehet magasabb, mint 0,2 ppm. Amennyiben 0,2 ppm fölötti az érték, úgy vastalanító berendezés beépítése szükséges.

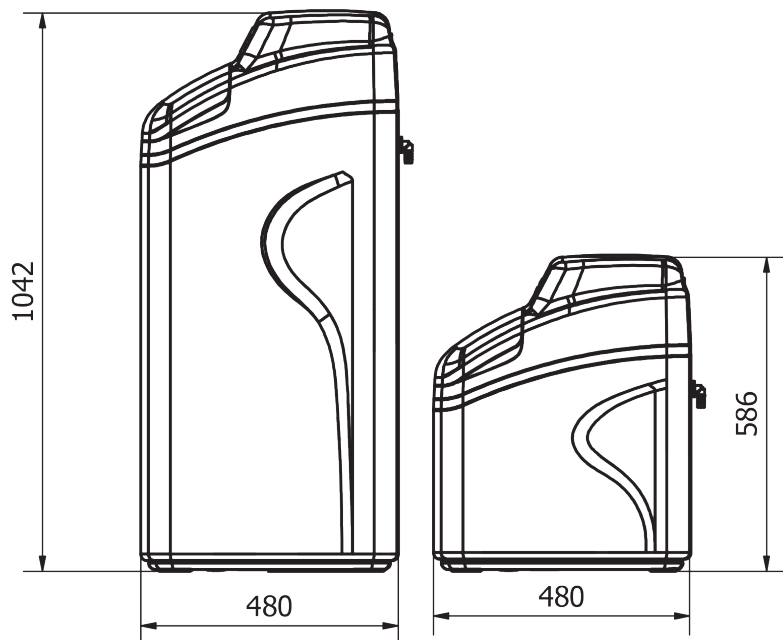
Ne használja olyan vízre, amely mikrobiológiailag nem biztonságos illetve nem rendelkezik a megfelelő előkezeléssel.

A gyártó fenntartja a jogot a termék folyamatos fejlesztésére, melynek eredményeképp előfordulhat, hogy a fent megadott adatoktól eltérő értékeket tapasztal. Ezen változtatások nem kötelezik a gyártót, a korábban értékesített termékek megváltoztatására vagy ezen változások közlésére.

## Közegészségügyi, jogszabályi feltételek:

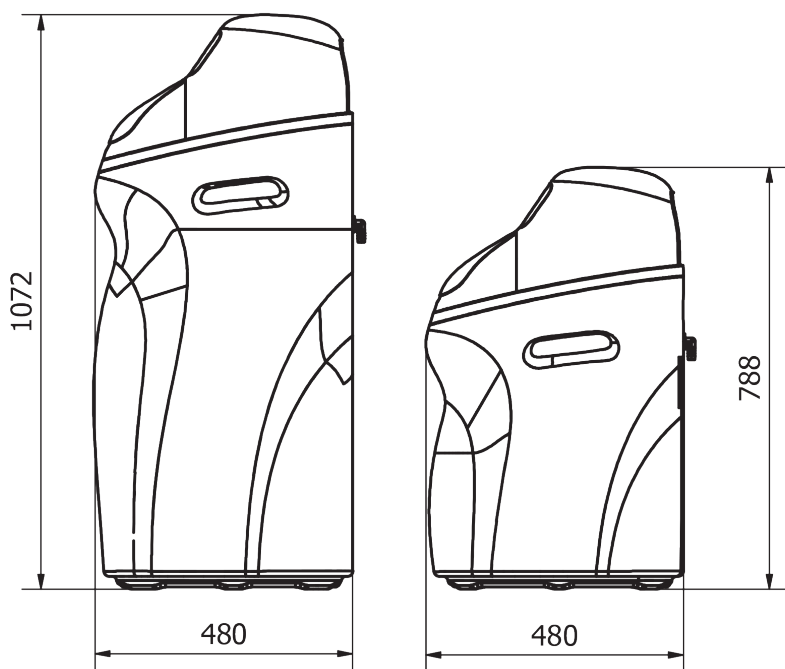
- a berendezés kizárólag ivóvíz minőségű vízzel (5/2023 I.12-ben foglaltak alapján) működtethető
- alkalmazási terület: vezetékes víz, háztartási szintű utókezelése (vízlágyítás)
- beüzemeléskor, illetve hosszabb (2-3napot meghaladó) üzemszünet, valamint fertőtlenítés után, szigorúan be kell tartani a gépkönyvben leírtakat. Beüzemeléskor, és üzemszünetet követően a berendezést regenerálni szükséges. 2-3 napot meghaladó üzemszüneteket követően, a berendezést át kell öblíteni, de legalább 5 perces folyatás szükséges, minden vízkivételi csapon, amelyet a berendezéssel kezelt víz lát el. Az öblítés során nyert vizet ivóvízként, illetve étkezési céllal felhasználni nem szabad.
- a beüzemelést és a rendszeres fertőtlenítést, karbantartást, a forgalmazónak, vagy megbízottjának, szervizszolgáltatásként kell biztosítani a felhasználó részére
- a berendezés, baktériumok elszaporodása elleni védelmét rendszeres, 3 havonta történő fertőtlenítéssel, valamint rendszeres, legalább hetente történő regenerálással kell biztosítani. A fertőtlenítésnek ki kell terjednie a berendezés és a fogyasztói csapok közti hálózati szakaszra is
- a berendezés alkalmas lehet a vezetékes víz összkeménységének jelentős csökkentésére. A csökkentés mértéke a by-pass beállított keverési arányától függ. Ivóvízként történő felhasználás esetén a by-pass arányt úgy kell beállítani, hogy a kezelt víz összkeménysége legalább 50mg/l CaO (5Nk-német keménység) legyen. Egyéb célból történő felhasználás esetén nincs akadálya, hogy ennél lágyabb víz kerüljön felhasználásra
- a berendezés általt kezelt víz felhasználása nem javasolt várandósok, és 3 év alatti gyermekek számára, a nitritképződés kockázata miatt
- a berendezéssel előállított, ivóvíz célú lágyított víz keménységének by-pass szeleppel történő beállításánál („a törvényi szabályozás szerinti 5-30 német keménység határain belül is) **figyelni** kell, hogy a vízlágyító NaCl regenerálású, így az ioncserélés során nátriumot juttat a vízbe. Tartandó az egészségügyi határértéket, a berendezéssel elérhető vízkeménység (bejövő-kimenő) változást korlátozhatja a bejövő víz nátrium tartalma.

# VÍZLÁGYÍTÓ BERENDEZÉS MÉRETEI



**RAINWATER**  
**18, 25, 30**

**RAINWATER**  
**12**



**SMARTWATER**  
**18, 25, 30**

**SMARTWATER**  
**12**



# VÍZLÁGYÍTÓ KICSOMAGOLÁSA ÉS VIZSGÁLATA

A berendezés kizárólag állítva szállítható. Alaposan vizsgálja át a vízlágyító berendezést, hogy nem található-e rajta szállításból adódó sérülés. Amennyiben sérülést talál a berendezésen vagy annak csomagolásán, úgy azonnal értesítse a szállítmányozó céget és kérjen kárszemplét, kárfelvételi jegyzőkönyvet. Amennyiben lemond ezen jogáról, később nem lesz lehetősége visszaszerezni azt.

Fokozott óvatossággal kezelje a berendezést, ne ejtse le, ne dobálja azt és ügyeljen rá, hogy egyenetlen, sérült talajon ne tárolja. Semmiképp ne döntse oldalra vagy állítsa fejre a berendezést!

## MEGJEGYZÉS

HA TÚL NAGY NYOMÁSESÉST TAPASZTAL A BERENDEZÉS HASZNÁLATBA VÉTELÉT KÖVETŐEN, AKKOR AZT MINDEN BIZONNYAL A SZÁLLÍTÁS SORÁN TÖRTÉNT ELDÖNTÉS, OLDALÁRA FEKTETÉS OKOZTA. AMENNYIBEN EZ TÖRTÉNT, AKKOR EGY VISSZAMOSATÁS ELINDÍTÁSÁVAL A GYANTATÖLTET VISSZARENDEZŐDHET.

A gyártó nem vonható felelősségre a szállításból eredő sérülések miatt. A telepítéshez szükséges kisebb alkatrészek egy külön dobozban kerülnek csomagolásra. Ezen alkatrészek elvesztésének elkerülése érdekében a telepítésig tartsa a csomagolásában.

## Tartozékok:

- 2db O-gyűrű
- bypass szelep
- hálózati tápegység

## Javasolt kiegészítők:

- mechanikai előszűrő (CPF, és DFA sorozat)
- 3-ágú csatornabekötő szifon visszacsapó szelepekkel (PG/1)
- tablettás regeneráló só (TBS-SAL)

# TELEPÍTÉS ELŐTTI TEENDŐK

## MEGJEGYZÉS

A BERENDEZÉS BEÜZEMELÉSEKOR MINDEN, AZ ADOTT ORSZÁGBAN ÉRVÉNYES HIVATALOS ELŐÍRÁST KÖTELEZŐEN BE KELL TARTANI!

## TELEPÍTÉSI ÚTMUTATÓ

### VÁLASSZA KI A VÍZLÁGYÍTÓ BERENDEZÉS HELYÉT

Az alább felsorolt pontokat figyelembe véve válassza ki a berendezés megfelelő helyét:

1. Minél közelebb legyen a lakásba belépő víz forrásához.
2. Minél közelebb legyen a földhöz vagy csatorna csatornához.
3. Álljon rendelkezésre (32-40mm) csatorna csatlakozási lehetőség, a szabad, gravitációs elfolyást biztosítandó
4. Egyéb vízkezelő berendezésekkel megfelelően legyen elhelyezve.
5. A lágyítót a vízmelegítő elé szükséges beépíteni. A 30°C feletti hőmérsékletű víz károsítja a berendezést.
6. Csak és kizárólag fagymentes helyre telepítse a berendezést. Az elfagyás által okozott kár végleg tönkretetheti a vízlágyítót és a garancia, jótállás is azonnal érvényét veszíti.
7. Gondoskodjon a szervizeléshez szükséges helyről a berendezés körül.
8. Határozza meg, hogy szükséges-e további csövezés kiépítése, amennyiben a víz forrása közösségi vízhálózat, nyilvános vízhálózat vagy ha meg akarja kerülni a geotermikus hőszivattyú által használt vizet, öntözőrendszerek, külső épületek vagy egyéb nagy vízigényű alkalmazásokat.
9. Ne tegye ki a berendezést közvetlen napfénynek. A napfény által generált hő meglágyíthatja és megolvashthatja a műanyag alkatrészeket.
10. Legyen kiépítve 230V-os fali dugalj
11. Saját kút esetén, végeztesen víz-analízist, és a komplex megoldás tekintetében, kérjen szaktanácsadást.
12. Vezetékes víz használata esetén, mérje meg a bejövő víz keménységét, vagy lépjen kapcsolatba szolgáltatójával, és akkor, a kapott adatok alapján lehetséges a vízlágyító ideális beállítása.
13. Vegye figyelembe, hogy a vízlágyító, regenerálás alatt, az első fázisban nem szolgáltat vizet, és a többi fázisban is csak kemény vizet szolgáltat. A jelentős nyomásesés elkerülése végett, a regenerálást mindig a felhasználók inaktív időszakára (alapértelmezetten éjjel 2 óra) időzítse.

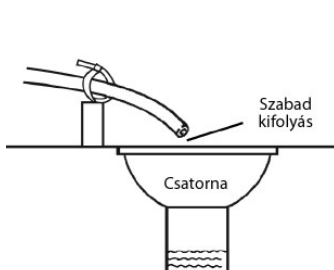
**A telepítést minden esetben szakember végezze. A szakszerűtlen bekötésből adódó károkért nem vállalunk felelősséget.**

### **TELEPÍTÉSHEZ SZÜKSÉGES ESZKÖZÖK:**

- ▶ Állítható kulcsok, csőkulcs.
- ▶ További eszközökre lehet szükség, amennyiben otthonában módosítani kell a csővezést.
- ▶ Használjon réz, sárgaréz vagy PVC, PE csöveket és gyorscsatlakozókat.
- ▶ Néhány előírás engedélyezi PVC csővezés kialakítását. Hivatkozzon a helyi előírásokra.
- ▶ A mellékelt montázs blokkot mindig építse be, így elzárható a lágyítóba menő víz, és a bekeverés funkció is megvalósítható
- ▶ 32mm átmérőjű csővezés szükséges a szifon csatlakoztatásához

### **További tudnivalók:**

- a berendezés víz, szennyvíz és elektromos hálózati csatlakoztatása a megrendelő feladata
- a berendezés üzemeltetője és a beépítést végző szakember is vizsgálja meg, hogy a berendezés a kezelési és használati útmutatóban leírtak szerint lett telepítve, az esetleges meghibásodásból eredő kárenyhítési feltételek adottak-e
- a berendezés beüzemelését az Euro-Clear Kft. beüzemelő- vagy szervizpartnere végezheti. A berendezés beüzemelése csak az automata vezérlő fej helyi viszonyoknak megfelelő beállítását jelenti, telepítést nem.
- beszereléskor követni kell a helyben érvényes szerelési előírásokat, általános utasításokat, általános higiéniai előírásokat és ügyelni kell az előbbieken megadott létesítési feltételek betartására.
- Kárenyhítési célból a berendezést padlóösszefolyóval ellátott helyiségbe javasoljuk telepíteni.
- 2,5 bar hálózati víznyomás alatt nem biztosított az üzembiztos regenerálás, ezért ebben az esetben nyomásfokozó berendezés beépítését javasoljuk.
- Állandó víznyomás hiánya esetén elő fordulhat, hogy a vízkezelő berendezés nem tudja elvégezni a víztermelési szünetben esetleg szükségessé váló visszamosást, regenerálást.
- az esetleges nyomásütések, nyomásingadozások miatt a berendezés elé nyomáscsökkentőt, vagy nyomáscsökkentővel ellátott mechanikai szűrőt kell beszerezni. A hirtelen fellépő,  $\pm 0,5$  bar értéket meghaladó nyomásingadozás nem megengedett!
- Víz, illetve áramhiány elleni külön védelemmel nem rendelkezik a berendezés. Ezt igény szerint a telepítési oldalon biztosítani kell.



**FIGYELEM**  
CSATORNA BEKÖTÉSÉNÉL VEGYE FIGYELEMBE, HOGY A BERENDEZÉS KIZÁRÓLAG GRAVITÁCIÓS, SZABAD KIFOLYÁSÚ CSATORNÁRA TUD DOLGOZNI, AMELYNÉL A TÚLNYOMÁS ÉS SZELLŐZÉS HIÁNYÁBÓL ADÓDÓ VÁKUUM NEM MEGENDEGEDETT.

**FIGYELEM**  
A CSATORNA CSATLAKOZÓ TÖMLŐT NE CSATLAKOZTASSA KÖZVETLENÜL A CSATORNACSŐBE, MINDENKÉPP HAGYJON TÁVOLSÁGOT A BERENDEZÉS CSATORNAKIVEZETŐ TÖMLŐ VÉGE ÉS A FŐ CSATORNA ÁGBAN FOLYÓ KÖZEG KÖZÖTT. A VISSZAFOLYÁS, VISSZASZELLŐZÉS ELKERÜLÉSE ÉRDEKÉBEN HASZNÁLJON GOLYÓS VISSZACSAPO SZELEPPLEL SZERELT SZIFONT.

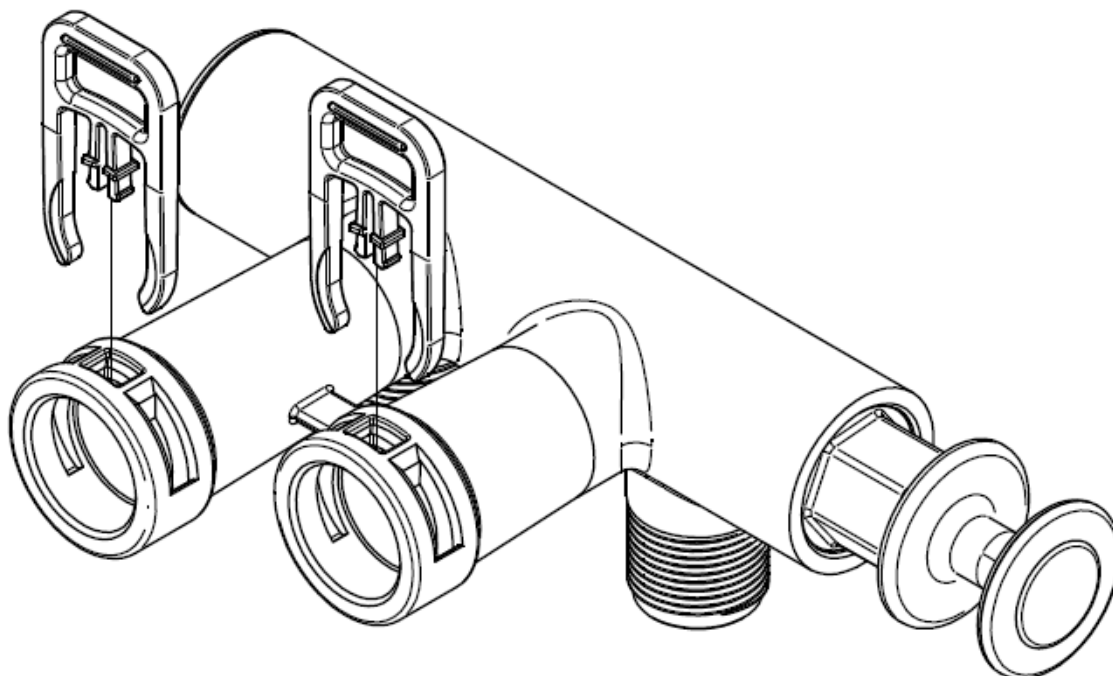
## **MEGJEGYZÉS**

A CSŐVEZÉSEKET MINDEN ESETBEN, KIVÉTEL NÉLKÜL A HELYI ELŐÍRÁSOKNAK ÉS TÖRVÉNYEKNEK MEGFELELŐEN KELL KIALAKÍTANI

# BY-PASS SZELEP

## IN SERVE

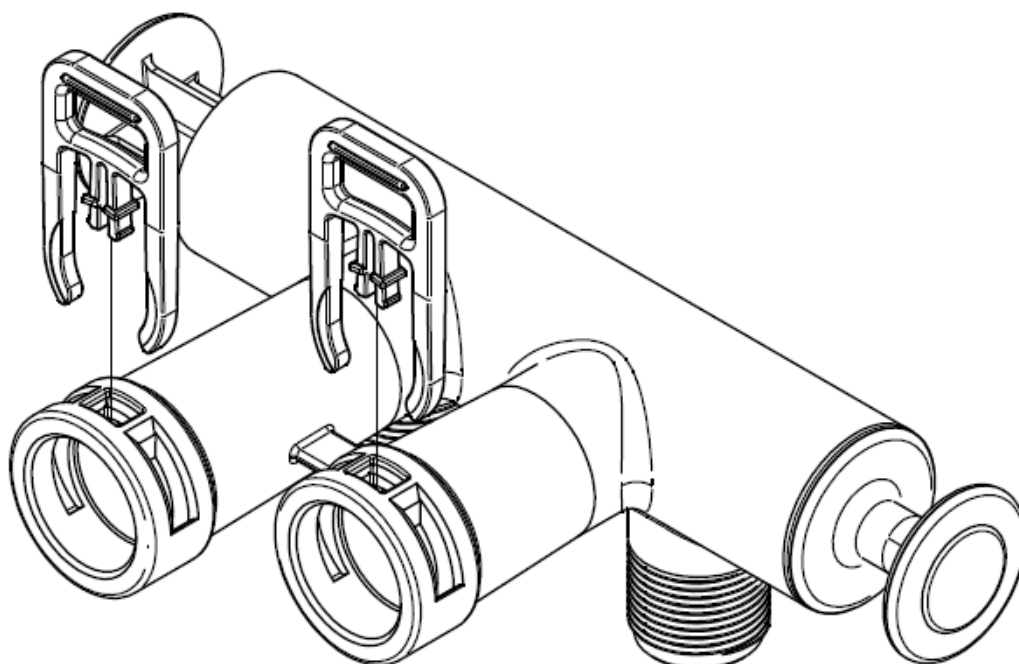
(TELJESEN LÁGYÍTOTT VÍZ)



Kihúzott pozícióban, a lágyítón áramlik át a víz, teljes a lágyítás

## PASS WAY

(NYERSVÍZ MEGY TOVÁBB)



Betolt pozícióban a lágyítót megkerüli a nyersvíz, a lágyító ki van zárva.

## FONTOS

A helyes működés érdekében pattintsa a helyére a vízóra szenzorának csatlakozóját. A szenzor helye mindig a kimeneti oldalon van.

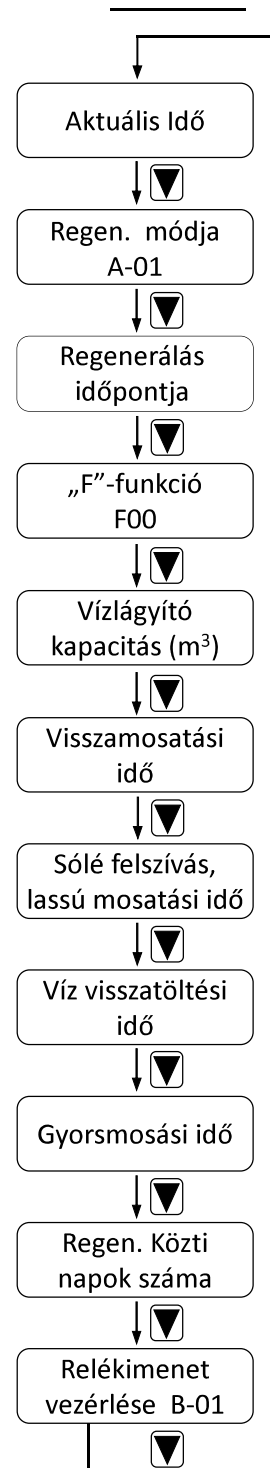
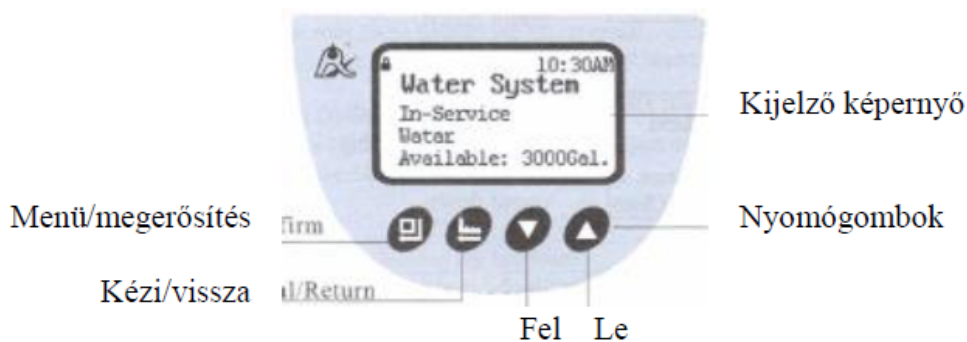


**\*\* A by-pass szelep vezérlőfej típusonként eltérő lehet\*\***

# MENÜTÉRKÉP

A billentyűzár feloldásához nyomja meg egyszerre és tartsa lenyomva a **Fel** és **Le** gombokat 3 másodpercig.

A menüt a **Le** gomb egyszeri megnyomásával éri el. A lefelé mutató gombbal történő lapozással az alábbi menüpontokkal találkozhat. beállítás módosítása esetén nyomja meg



## MŰKÖDÉS ÉS MŰKÖDTETÉS ÁRAMSZÜNET ESETÉN

Áramszünet esetén a berendezés 48 órán át megjegyzi a dátumot és az időt. A beállított értékek egy "nem felejtő" memóriamodulban automatikusan eltárolódnak, így áramkimaradás esetén azok sem vesznek el. Amennyiben az áramellátás épp regenerálás alatt szűnik meg, úgy a vezérlőfej az áram visszatértével az aktuális pozíciótól folytatja a regenerálást.

Mivel a vízfogyasztás méréséhez is tápellátás szükséges, így ne használja a berendezést megfelelő áramellátás nélkül!

# KARBANTARTÁSI UTASÍTÁS

## SÓ SZINTJÉNEK ELLENŐRZÉSE

Havonta ellenőrizze a só szintjét. Vegye le a kabinet tetejét, majd győződjön meg róla, hogy a só szintje a sólé fölött van.

## MEGJEGYZÉS

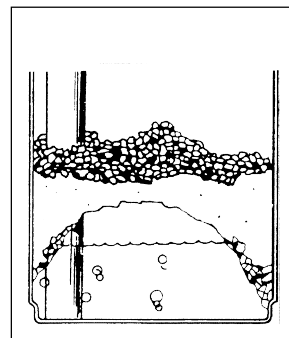
A VIZET NEM FOGJA LÁTNI A KABINETBEN / SÓOLDÓ TARTÁLYBAN.

## SÓ UTÁNTÖLTÉSE

Csak vízlágyításra alkalmas, a berendezésbe helyezhető sót használjon (pl.: sótabletta). Kősó, asztali só használata nem ajánlott, mivel iszapot és homokot tartalmazhat, illetve a sóléfelszívó szelep, és injektor-rendszer eltömődését okozhatja.. A sót közvetlenül a kabinetbe öntse.

## ÜREGESEDÉS

Magas páratartalom vagy nem megfelelő só használata esetén előfordulhat, hogy a só összeáll. Ilyenkor egy úgymond boltozódási üreg képződhet a sómennyiség alatt, így nem tud létrejönni sólé, aminek hatására a lágyító nem tud regenerálni, tehát kemény vizet fog szolgáltatni.



Amennyiben a boltozódás gyanúja áll fenn, úgy óvatosan ütögesse meg a kabinet oldalát illetve öntsön egy kis melegvizet az összeállt sóra, ami feloldja azt. Ezután hagyja, hogy a vízlágyító elhasználja az összes sót, majd alaposan takarítsa ki a kabinetet. Várjon négy órát, hogy a megfelelő sólé koncentráció létrejöhessen, majd indítson el egy kézi regenerálást.

## A vízlágyító berendezés ápolása

Annak érdekében, hogy vízlágyító berendezése kívülről is ragyogó és makulátlan maradjon, alkalmanként mossa le szappanos vízzel. Ne használjon súrolószert, ammóniát vagy bármilyen más egyéb oldószert a tisztításhoz. Csak és kizárólag fagymentes helyen tárolja, üzemeltesse.

## Vízkeménység ellenőrzése

Rendszeresen ellenőrizze a bejövő víz keménységét, és a bekeverés utáni, szolgáltatott víz keménységét, szükség esetén korrigálja azt.

## Menü beállítások ellenőrzése:

Amennyiben fennáll a lehetsége, hogy valaki módosításokat végez a berendezés beállítási paramétereit között, akkor, a vízlágyító funkcionalitását megtartandó, javasoljuk, hogy rendszeresen vesse össze az aktuális beállításokat, az ezen gépkönyv hátuljában lévő, beüzemeléskor rögzített beállításokkal.

# A VÍZLÁGYÍTÓ BERENDEZÉS SZERVIZELÉSE

Az **Euro-Clear Kft** által forgalmazott vízlágyító berendezéseket csak és kizárólag szakképzett szerelők szervizelhetik, amennyiben vízlágyítója működésével kapcsolatosan problémákat tapasztal vagy szeretné hibára, karbantartása bejelenteni, úgy keresse fel cégünket, viszonteladó partnerét vagy a boltot, ahol a terméket vásárolta.

Cégünk elérhetőségei:

- **Telefon:** +36 96 544 240
- **Email:** contact@euro-clear.eu
- **Postacím:** Euro-Clear Kft, 9071, Gönyű, Béke utca 2.

Hibabejelentés esetén próbálja meg a lehető legtöbb információt a rendelkezésünkre bocsájtani(készülék típusa, fényképek a telepítésről, hibajelenség...), ezzel is gyorsítva az ügymenetet és segítve munkánkat.

Garanciális ügyintézés esetén mindenképp szükség van a vásárlást igazoló számlára illetve a minőségi bizonyítványon feltüntetett gyári számra!

Ezen információk hiányában cégünknek nem áll módjában garanciális, térítésmentes módon elhárítani a hibát. Ebben az esetben szakértő kollégánk felveszi önnel a kapcsolatot, majd árajánlatot ad a berendezés szervizelésére, karbantartására.



**FIGYELEM**

MEGFELELŐ SZAKKÉPZETTSÉG NÉLKÜL NE PRÓBÁLJA MEG ELHÁRÍTANI A HIBÁT, MERT EZZEL KÖNNYEN KÁRT TEHET A BERENDEZÉSBN ÉS ÉRVÉNYÉT VESZÍTHETI A GARANCIA.



**FIGYELEM**

AMENNYIBEN A BERENDEZÉS HIBÁSAN MŰKÖDIK VAGY SZOKATLAN JELENSÉGET TAPASZTAL, ÚGY HÚZZA KI AZ ALJZATBÓL ÉS NE HASZNÁLJA AMÍG NEM KONZULTÁLT SZAKEMBEREINKKEL.



# MINŐSÉGI BIZONYÍTVÁNY

<b>1. Minőségi bizonyítvány kiállítója:</b> Euro-Clear Kft.	<b>2. Gyártó:</b> Euro-Clear Kft.
<b>3. A termék szabatos megnevezése (rendeltetése):</b> Automata vízlágyító berendezés. Típus: .....	
<b>4. Mennyiség:</b> 1 db	
<b>5. Termékazonosítás:</b> a) Vezérlőfej sorszáma: ..... b) Cikkszám: ..... c) Egyéb azonosító adat: .....	<b>6. Szállítási, raktározási előírások:</b> Csak és kizárólag állítva szállítható és tárolható. Száras, hűvös helyen tárolja, ne érje víz, csapadék. Ne tegye ki közvetlen napfénynek, UV sugárzásnak. Kiemelten fagyveszélyes.
<b>7. Csomagolás:</b> Kartonpapír	<b>8. A termék minőségének ellenőrzésére alkalmazott vizsgálati módszer:</b> Gyártásközi
<b>9. Használati, kezelési előírás:</b> Kezelési és használati útmutató szerint.	<b>10. Gyártás dátuma:</b>
<b>11. Termék lényeges tulajdonságai (szabatos műszaki adatokkal, mérési eredményekkel):</b> Térfogatáram: ..... m <sup>3</sup> /h Gyanta mennyisége: ..... liter <b>Minősítés, osztályba sorolás: Megfelelő!</b>	
<b>12. Egyéb adatok:</b> Gyári szám:	<b>13. A minőségi bizonyítvány kiállítójának aláírása:</b> Kelt, Gönyű, .....  ..... aláírás, bélyegző

# Jótállási jegy

Beüzemelést végző szakember neve: .....

Beüzemelést végző szakember elérhetőségei

• Postacím: .....

• Telefonszám: .....

• E-mail cím: .....

Kereskedő (akitől a berendezést vásárolta) cég neve: .....

Kereskedő (akitől a berendezést vásárolta) cég elérhetőségei

• Postacím: .....

• Telefonszám: .....

• E-mail cím: .....

Berendezés üzemeltetőjének neve: .....

Berendezés üzemeltetőjének elérhetőségei

• Postacím: .....

• Telefonszám: .....

• E-mail cím: .....

Beüzemelt berendezés típusa: **BlueSoft** .....

Beüzemelés időpontja: .....

.....

aláírás, bélyegző

A gyártó a berendezést, rendeltetészerű használat mellett, az általános jótállási feltételek szerint, az üzembe helyezéstől számított 24 hónap, de maximum a minőségi bizonyítvány kiállításától számított 30 hónap jótállást vállal.

A garancia és szavatosság csak az Euro-Clear Magyarország Kft., vagy megbízottja által végzett beüzemelés esetén érvényes.

## **Beüzemelési adatlap**

	Igen	Nem
1. Ellenőrizze a készüléken a gépész és az elektromos bekötéseit az alábbiak szerint:		
- ≤50μ finomságú mechanikai védőszűrő be van-e beépítve a vízlágyító elé?	<input type="checkbox"/>	<input type="checkbox"/>
Ha <b>nem</b> , akkor a vevőt tájékoztatása arról, hogy az a jótállás feltétel	<input type="checkbox"/>	<input type="checkbox"/>
- bejövő víznyomás	..... Bar	
- Vízfolyás irányai megfelelők-e? (montázblokkon, készüléken)	<input type="checkbox"/>	<input type="checkbox"/>
- csatornabekötés előírás szerint történt	<input type="checkbox"/>	<input type="checkbox"/>
<input type="checkbox"/>		
- Villamos betáp megfelelő-e? (230V, 50HZ)	<input type="checkbox"/>	<input type="checkbox"/>
- Nyersvíz keménysége:	.....nk <sup>0</sup>	
2. Programozza fel a vízlágyító berendezés vezérlő fejét, rögzítse a beállításokat		
- Pontos dátum és idő beállítása megtörtént-e?	<input type="checkbox"/>	
- Beállított regenerálás időpont:	.....	
- regenerálás módja:	.....	
- „F” paraméter:	.....	
- vízlágyító kapacitás (m <sup>3</sup> -ben)	.....	
- visszamosatási idő	.....	
- sólé felszívási idő	.....	
- víz visszatöltési idő	.....	
- gyorsmosási (sólé leöblítés) idő	.....	
- kényszerregenerálások közti napok száma (max. 7 nap)	.....	
4. A regenerálás befejezését követően ellenőrizze le a készülékről lejövő víz keménységét. Visszakeverés nélkül a berendezés által szolgáltatott víz keménységének 1nk <sup>0</sup> alatti?	<input type="checkbox"/>	<input type="checkbox"/>
5. Állítsa be a keménység értékét a 5/2023 korm. rendelet szerint minimum 5nk <sup>0</sup> fokúra a montázblokkon. A beállított vízkeménység értéke:	.....nk <sup>0</sup>	
6. Sóoldó tartály feltöltése megtörtént tablettázott sóval	<input type="checkbox"/>	<input type="checkbox"/>